

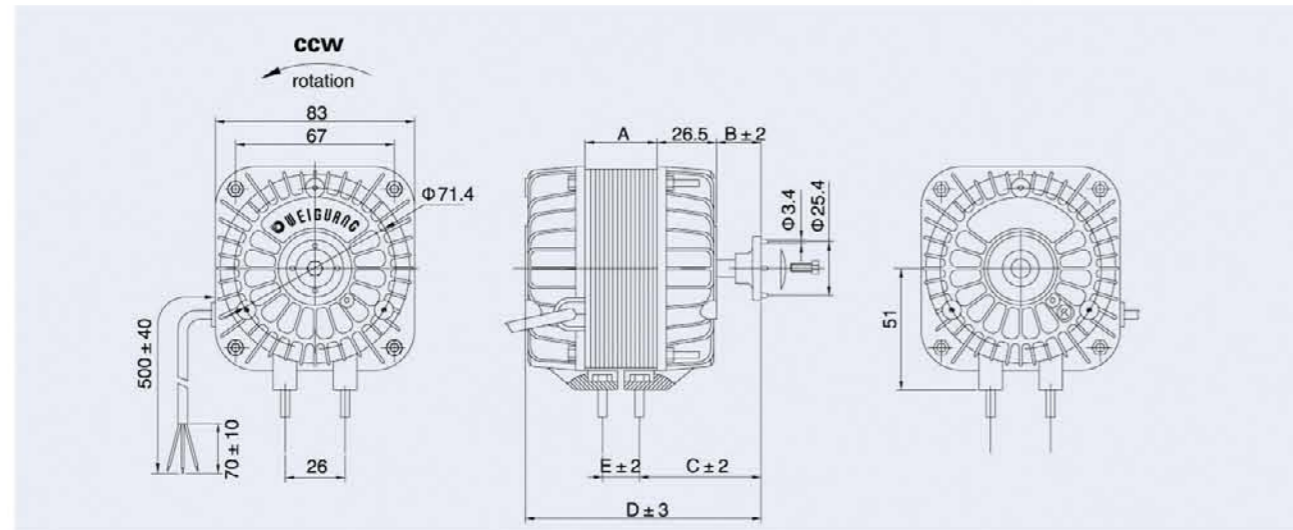
YZF26 罩极电机 Shaded Pole Motors



使用说明:

工作方式: S1
 防护等级: IP42
 绝缘等级: B级
 环境温度: -30°C ~ 50°C

TYPE 型号	VOLTAGE 额定电压 V	FREQUENCY 频率 Hz	RATED INPUT 额定功率 W	OUT PUT 输出功率 W	RATED CURRENT 额定电流 A	RATED SPEED 额定转速 r/min	AIR VOLUME 额定风量 m³/h	FAN BLADE 风叶型号 mm	NET WEIGHT 净重 kg	A	B	C	D	E	LICENSE 证书
YZF2-13-26	220-240	50/60	20	2	0.14	1300	205	Φ172	0.8	13	13.5	43	78	-	CE VDE CCC
YZF5-13-26	220-240	50/60	29	5	0.20	1300	455	Φ200	0.8	13	13.5	43	78	-	CE VDE CCC
YZF6-13-26	110-120	60	33	6	0.55	1550	510								UL
YZF7-20-26	220-240	50/60	31	7	0.23	1300	640	Φ230	1.1	19	14	43.5	84.5	-	CE VDE CCC
YZF10-20-26	220-240	50/60	36	10	0.25	1300	650	Φ230	1.1	19	14	43.5	84.5	-	CE VDE CCC
	110-120	60	55	10	0.80	1550	800								UL
YZF12-20-26	220-240	50/60	54	12	0.36	1300	690	Φ230	1.1	19	14	43.5	84.5	-	CE VDE CCC
YZF16-25-26	220-240	50/60	60	16	0.45	1300	760	Φ254	1.4	25	15.5	45	92	-	CE VDE CCC
YZF18-25-26	110-120	60	70	18	1.01	1550	940								UL
YZF18-30-26	220-240	50/60	70	18	0.50	1300	1000	Φ254	1.5	30	17.5	48.5	100.5	21	CE VDE CCC
	110-120	60	75	18	1.10	1450									UL
YZF25-40-26	220-240	50/60	90	25	0.70	1300	1030	Φ300	1.8	40	18.5	49.5	111.5	31	CE VDE CCC
	110-120	60	100	25	1.40	1450									UL
YZF34-45-26	220-240	50/60	110	34	0.85	1300	1210	Φ300	2.0	45	22.5	53.5	120.5	36	CE VDE CCC
	110-120	60	110	34	1.50	1450									UL



YZF18/26 罩极电机 Shaded Pole Motors



使用说明:

工作方式: S1
 防护等级: IP42
 绝缘等级: B级
 环境温度: -30°C ~ 50°C

TYPE 型号	VOLTAGE 额定电压 V	FREQUENCY 频率 Hz	RATED INPUT 额定功率 W	OUT PUT 输出功率 W	RATED CURRENT 额定电流 A	RATED SPEED 额定转速 r/min	AIR VOLUME 额定风量 m³/h	FAN BLADE 风叶型号 mm	NET WEIGHT 净重 kg	A	B	C	D	E	LICENSE 证书
YZF2-13-18/26	220-240	50/60	20	2	0.14	1300	205	Φ172	0.8	13	15	46	83	45	CE VDE CCC
YZF5-13-18/26	220-240	50/60	29	5	0.20	1300	455	Φ200	0.8	13	15	46	83	45	CE VDE CCC
YZF6-13-18/26	110-120	60	33	6	0.55	1550	510								UL
YZF7-20-18/26	220-240	50/60	31	7	0.23	1300	640	Φ230	1.1	19	15	46	89	51	CE VDE CCC
YZF10-20-18/26	220-240	50/60	36	10	0.25	1300	650	Φ230	1.1	19	15	46	89	51	CE VDE CCC
	110-120	60	55	10	0.80	1550	800								UL
YZF12-20-18/26	220-240	50/60	54	12	0.36	1300	690	Φ230	1.1	19	15	46	89	51	CE VDE CCC
YZF16-25-18/26	220-240	50/60	60	16	0.45	1300	760	Φ254	1.4	25	14	45	94	56	CE VDE CCC
YZF18-25-18/26	110-120	60	70	18	1.01	1550	940								UL
YZF18-30-18/26	220-240	50/60	70	18	0.50	1300	1000	Φ254	1.5	30	17.5	48.5	102.5	64.5	CE VDE CCC
	110-120	60	75	18	1.10	1450									UL
YZF25-40-18/26	220-240	50/60	90	25	0.70	1300	1030	Φ300	1.8	40	18.5	49.5	113.5	75.5	CE VDE CCC
	110-120	60	100	25	1.40	1450									UL
YZF34-45-18/26	220-240	50/60	110	34	0.85	1300	1210	Φ300	2.0	45	22.5	53.5	122.5	84.5	CE VDE CCC
	110-120	60	110	34	1.50	1450									UL

